

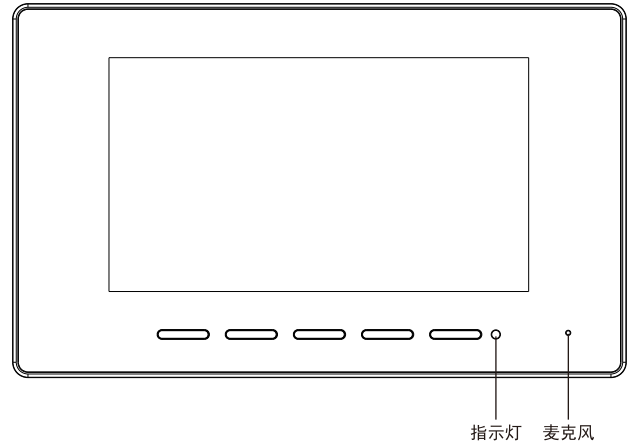
安卓室内机使用手册

装箱清单 (表中配件可能根据型号不同而有所增或减)

序号	附件名称	数量	备注
1	室内机	1台	
2	电源线	1条	
3	安防线	1条	
4	说明书	1本	
5	合格证	1张	
6	配件	1套	挂板、功放、音频连接线

△ 产品外观、尺寸、功能及界面与实物可能有所不同，以实物为准！

一、产品简介



欢迎选用我公司的安卓室内机产品！

安卓室内机是结合公司楼宇对讲产品特性，基于Android系统平台开发的一款智能终端应用系统。实现了楼宇对讲系统的呼叫对讲、视频监控、智能家居控制、安防报警及信息服务等功能，为社区生活提供便利。

二、主界面

设备开机后，系统将进入其工作主界面（显示界面尺寸按显示屏尺寸的不同而有所区别）：

开启程序，首先显示欢迎界面，之后自动跳转到主界面，方可正常使用。

1、主界面中显示功能图标：通话记录、视频监控、家居安防、智能家居、通话对讲以及信息服务和呼叫管理中心、招梯功能和多媒体播放。除此之外，主界面中显示快捷功能键：免打扰快捷键以及当前的网络状态。2、云音乐：切换到室内机接入的媒体播放器界面。3、外部音源：点击可关闭外部接入的音乐播放，再次点击亮起，音量外放。4、音区控制：音区控制分A和B，分别对应外放左右音响，去勾选则为关闭对应音响声音播放。5、一键静音：点击可一键静音。6、音量控制：调节外放音量的大小。

三、通话对讲 点击通话对讲功能，会跳转到输入房号界面，在该界面的数字按键区点击要呼叫的房号（如：0201），再点击“呼叫”按键，呼叫相应的房号，对方接听后可进行通话。

呼叫同一房号的室内机分机时，只需输入对应的分机号；呼叫不同单元、不同楼栋以及不同区的住户时，需要完整输入对方住户的相应单元、楼栋或区号（如：01区02栋3单元02层01房号，输入010230201）。呼叫键：输入号码正确，点击进入呼出界面，否则拨号输入框上方提示“号码不存在”；呼叫没有联网用户时，在拨号输入框上方提示“呼叫失败”。被叫方无接听，振铃45秒后返回拨号界面。接通前，主叫或被叫方直接挂断，系统返回拨号界面。删除键：删除错误的数字。室内机与室内机，或者与门口机中心机等通话时长限制为1分钟，通话45秒后将在界面中间音量调节右侧位置，出现“延长通话”按钮。1)不选择点击“延长通话”，通话1分钟后自动结束通话。2)选择点击“可延长通话”，即延长通话时间1分钟；45秒后将再次出现“延长通话”按钮，若不再选择延长通话，1分钟后自动结束通话。与管理中心通话对讲：用户在主界面上选择，则跳转到呼叫管理中心页面。

四、呼入界面 当外部设备呼叫安卓室内机时，显示呼入界面，并同时振铃。若对方有摄像头时，则安卓室内机显示相应的摄像头画面。留言状态设置为不留言时，振铃时间超过45秒，则自动挂断；若留言状态设置为业主留言或默认留言，当振铃时间超过35秒本机将送出留言并记录访客留言。（在留言状态时，可对通话进行开锁、接听、挂断操作）页面左下角显示哪一设备呼入，底部显示操作按键：1)接听键；点击进行与呼入设备通话，进入通话界面，可同时进行开锁。2)挂断键：点击拒听挂断，返回主界面。3)开锁键：点击进行开锁，保持呼入界面。4)开启/关闭麦克风。5)响铃和通话音量调节大小。

五、通话记录 在主界面上选择“通话记录”功能按键进入通话记录界面：通话记录中包括：呼出记录，已接记录、未接记录等。

六、视频监控 在主界面上选择，则跳转到视频监控功能页面。
监控列表 监控列表中显示此室内机可监视的所有设备名称。监控设备 选择列表中各个监控设备名称右侧的图标，即可监视相应的设备。监控 选定某一设备进行监控，如无法监视，则显示设备忙线，返回监视列表页面。如可监视，则进入监视页面。监视页面顶部显示正在监视的设备名称，底部显示操作按键：结束监视，返回监视列表页面。

七、家居安防 在主界面上选择，则跳转到家居安防功能页面。
1)安防模式 此页面中显示室内机的安防模式，一般有四种：在家模式、离家模式、夜间模式、

撤防模式。可根据需要，选择任一模式，只需点击相应的模式图标点击界面右上角的确认键保存即可。2)安防设置 此页面中显示各种安防模式与各个防区探头是否开启（即触发后是否报警）间的关联关系。需注意的是，除红外、门磁等可撤防的报警类型可在某种模式下关闭外，其它烟感、煤气、紧急等报警类型在任何情况下都默认开启，不可更改。此页面中可配置各个探头的触发延时时间以及预报警延时时间，时间范围在10s—300s之间。触发延时时间是指探头被触发时，延时多久才会发出警报；预报警延时时间是指，在探头触发并发送警报后，多长时间之后会向管理中心发送报警消息，在此延时时间内，若手动解除警报，则不向管理中心发送报警消息。一般情况下红外、门磁等可撤防报警类型可设置触发延时时间，其它立即报警类型一般只可设置为0s。撤防模式下固定关闭所有的可撤防探头。3)报警记录 此页面中显示安防报警的记录信息。4)安防日志 此页面中显示安防模式切换的日志信息。5)安防报警 此页面显示各个防区探头的工作情况，以及在有报警发生时的报警信息。

八、智能家居 在主界面上选择，则跳转到智能家居功能页面。智能家居页面中，显示从云服务器中获取的场景、场所、设备信息。室内机一般不可修改此类信息，但可进行控制。1)设备 显示从云服务器中获取设备信息，并可在此处直接对设备进行控制。设备按类型分页显示，可按类型选择。可在此处对智能插座、开关等进行直接控制，点击相应图标即可。2)场景 显示从云服务器中获取场景信息，并可在此处选择切换场景，场景中一般已关联好场所、设备等信息或者工作情况。

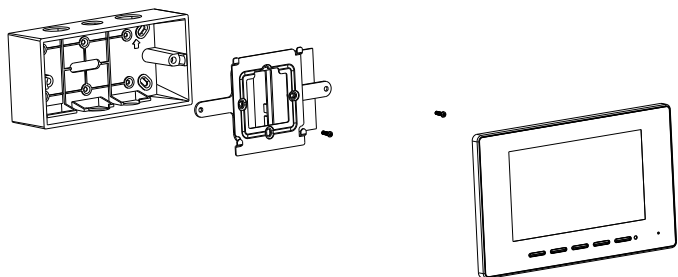
九、小区公告 在主界面选择，则跳转到小区公告功能页面。左边可以选择查看公告信息和个人信息，点击右边信息列表可以查看信息详情。

十、用户系统设置 在主界面上选择快捷按键，则跳转到输入密码界面，输入用户密码（默认000000）则跳转到用户设置界面。1)用户密码设置 在此界面可以配置用户密码，主要用于进入用户系统设置界面，以及安防报警中的模式设置和解除报警使用。2)铃声设置 此界面可以配置选择相应的铃声，用于通话对讲响铃提示并可通过音量条调节音量大小，选择铃声后按播放可试听铃声。3)留言设置 留言种类：业主留言，默认留言和不留言。①业主留言 在业主留言状态下，用户可自行录制不超过15秒的录音留言；录音完毕，点击“开始”键进行试听；也可重复录制留言知道满意为止。②默认留言 采用默认留言时，将选用设备的出厂配置留言，此时用户不能录制自己的留言，只能试听留言录音。③不留言 该状态下，系统不支持任何留言选项。设置房号时主机才设置有留言功能，设置室内分机房号时，此功能为屏蔽状态。4)门口机设置 室内机房号为别墅室内机号码时，与别墅门口机联网状态下：可对该栋相对应的别墅机添加删除IC、ID卡；5)二次确认机设置 室内机用户系统设置页面中增加“二次确认机设置”项，此项下有三项内容：绑定设备、开锁密码、指纹管理。6)语言和时间 此功能可设置该设备的日期（年/月/日）、时间、语言支持（简体、繁体、英文）。7)系统信息 此界面显示安卓室内机相关的系统版本信息见截图信息（硬件和软件）。

十一、工程系统设置 在主界面上选择快捷按键，则跳转到输入密码界面，输入工程密码（默认1111111111）则跳转到工程设置界面。1)房号设置 此界面可配置室内机房号。2)工程密码设置

此界面配置工程密码，用户进入工程设置系统置界面。3)安防设置 系统设置的安防设置项中，可对安防报警相关的参数进行设置。4)服务器设置 此界面主要是服务器填写，该款室内机可通过配置服务器连接升级该室内机APP应用程序。5)系统复位 进行系统复位和还原默认数据等操作。

十二、安装说明

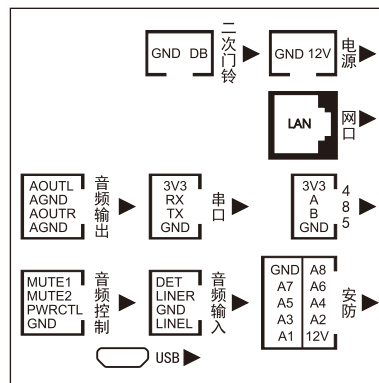


- 1.将博科7寸背景音乐室内机，功放板专用装配组件的，双86盒支架用两颗盘头机螺丝M4*20mm固定在双86盒上。
- 2.将电源线、网线、背景音乐联线等连接好。
- 3.将接好线的设备对准挂板的卡扣，用力向下扣下即可安装完毕。

十三、技术参数

供电电源	DC12V
最大功耗	7W
联网接口	RJ45 10/100M
安装方式	86盒壁挂
工作温度及湿度	-10-50度，10%-95%

十四、接口接线说明



十五、故障分析与排除

如系统不正常，断电后请按《简单故障排除表》逐一检查。如未查明故障原因，请通知代理销售商或厂家，不可自行打开修理或更换元件而造成系统损坏。

为维护您的权益，请您认真填写，并妥善保管，作为维修时的凭证：

简单故障排除表

序号	故障现象	故障原因分析	排除方法
1	电源故障	不开机	检查室内机电源是否正确连接
2	音频故障	通话无声或小声	检查室内机通话音量是否调节至最小
3	安防故障	设防后各防区不报警	检查安防设备有没有正确连接到室内机
		防区误报警	检查各传感器是否工作正常，参数设置是否正确

产品保修卡——用户存根

经销商信息	经销商名称	
	联系电话	
	产品型号	
	产品编号	
用户信息	销售日期	
	用户名称	
	联系电话	
	通讯地址	
	E-mail	

产品保修卡——经销商存根

经销商信息	经销商名称	
	联系电话	
	产品型号	
	产品编号	
用户信息	销售日期	
	用户名称	
	联系电话	
	通讯地址	
	E-mail	